



DP40N3  
DP45N3  
DP50CN3  
DP50N3  
DP55N3

GP40N3  
GP45N3  
GP50CN3  
GP50N3  
GP55N3

# PRESTAZIONI SENZA COMPROMESSI

**SPECIFICHE**

**CARRELLI ELEVATORI TERMICI 4.0 - 5.5 TONNELLATE**



# PRESTAZIONI SENZA COMPROMESSI

QUESTI MODELLI TERMICI DI MAGGIORE PORTATA SONO STATI PROGETTATI PER APPLICAZIONI GRAVOSE E COSTITUISCONO LA SCELTA PIÙ NATURALE PER L'IMPIEGO NEI PORTI, NELL'EDILIZIA, NEI TRASPORTI, E NEGLI STABILIMENTI CHE TRATTANO METALLI E MATTONI.



Sui modelli diesel, il robusto motore Common Rail, Stage V, a controllo elettronico permette ad ogni cilindro di lavorare con la massima efficienza indipendentemente dal carico e dalla velocità. Contribuisce anche a mantenere livelli di rumore, vibrazioni, emissioni e consumi di carburante eccezionalmente bassi.

Il modelli GP40-GP55N3 sono equipaggiati con il motore GPL GCT GK45 con depuratore catalitico di serie che offre buone prestazioni, eccellente razionalizzazione del carburante, basse emissioni di scarico, bassi livelli di vibrazioni e rumorosità.

Le linee smussate e compatte di questi modelli garantiscono massima manovrabilità in spazi limitati, garantendo una buona visibilità.

L'eccellenza di questa gamma viene ulteriormente potenziata da una vasta serie di opzioni che permette di personalizzare i carrelli in base alle vostre esigenze di lavoro.



## BASSI COSTI DI ESERCIZIO

- La particolare posizione dell'impianto di aspirazione dell'aria allunga la vita delle cartucce del filtro.
- Il display multifunzionale LCD offre costantemente indicazione sullo stato della fuliggine (diesel) e consente inoltre di mantenere monitorate le funzioni di sicurezza e di manutenzione, offrendo rapida risoluzione degli eventuali problemi.
- Il lungo intervallo tra una manutenzione e l'altra ne riduce i costi e i tempi di fermo macchina.
- La trasmissione idraulica a robusta e durature consente inversioni di marcia morbide e progressive con bassi livelli di rumorosità.
- I motori industriali GPL e diesel Stage V, molto apprezzati e collaudati sul mercato, offrono prestazioni eccellenti.
- Le luci a LED per i fari di lavoro frontali e per i gruppi posteriori riducono i consumi energetici e la necessità di manutenzione.

## ELEVATA PRODUTTIVITÀ

- Il contatore del motore registra le ore di funzionamento aiutando i responsabili delle flotte carrelli a programmare la regolare manutenzione.
- Le dimensioni compatte di tutta la gamma migliorano la manovrabilità negli spazi limitati.
- L'impianto di raffreddamento progettato per ridurre i blocchi utilizza un radiatore a flusso d'aria soffiante.
- La vasta gamma di montanti e altezze di sollevamento disponibili permettono di adattare il carrello alle diverse specifiche richieste.
- Alte portate di sollevamento.
- La trasmissione completamente flottante, ha due velocità in avanzamento ed una in retromarcia, per superare importanti pendenze e raggiungere velocità elevate.
- Lo sterzo servoassistito idrostaticamente permette di manovrare il carrello in modo facile ed agevole.
- La nostra cabina a pannelli opzionale, montata in fabbrica, ordina i componenti, senza compromettere la visibilità. Combina forma e funzione ed è progettata per mantenere il carrello al lavoro anche alle temperature più estreme e negli ambienti umidi.

## SICUREZZA ED ERGONOMIA

- Il PDS+ (sistema di rilevamento presenza) disattiva la trazione e le funzioni idrauliche quando l'operatore non è seduto al posto di guida.
- La funzione di comando di limitazione della velocità (Ground Speed Control) permette di limitare la massima velocità di trazione.
- Il freno di stazionamento azionato da pulsante elettronico è comodo e sicuro.
- Il sedile Grammer ergonomico con schienale imbottito e progettato per un supporto lombare e laterale ottimale per il comfort del conducente.
- I freni a tamburo sono controllati idraulicamente per migliorare la sicurezza.
- Il piantone dello sterzo è regolabile per permettere una comoda posizione di guida.



# EQUIPAGGIAMENTO STANDARD ED OPZIONI

GENERALITÀ	DIESEL				GPL			
	DP40-45N3	DP50CN3	DP50N3	DP55N3	GP40-45N3	GP50CN3	GP50N3	GP55N3
Kit antipolvere	○	○	○	○	○	○	○	○
Filtro di linea per il convertitore di coppia	○	○	○	○	○	○	○	○
Staffa di supporto del serbatoio GPL rimossa	–	–	–	–	○	○	○	○
Protezione inferiore assale posteriore	○	○	○	○	○	○	○	○
Kit soffiato di protezione cilindri di brandeggio	○	○	○	○	○	○	○	○
Anelli di sollevamento montati sul contrappeso	○	○	○	○	–	–	–	–
Pianale sigillato (copertura inferiore)	○	○	○	○	●	●	●	●
Filtro antipolvere	○	○	○	○	○	○	○	○
Raffreddatore olio idraulico	○	○	○	○	○	○	○	○
<b>IDRAULICA</b>								
Distributore idraulico a 3 vie MC	●	●	●	●	●	●	●	●
Distributore idraulico a 3 vie FC	○	○	○	○	○	○	○	○
Distributore idraulico a 4 vie MC	○	○	○	○	○	○	○	○
Distributore idraulico a 4 vie FC	○	○	○	○	○	○	○	○
<b>MONTANTE E GRUPPO FORCHE</b>								
Solo montante	○	○	○	○	○	○	○	○
Anello di sollevamento per il montante	○	○	○	○	○	○	○	○
Montante non installato	○	○	○	○	○	○	○	○
Traslatore laterale 1190 mm	○	○	○	○	○	○	○	○
Traslatore laterale 1500 mm* (*nota: Richiede piastra porta-forche da 1500mm)	○	○	○	○	○	○	○	○
Traslatore laterale integrato 1190mm	○	○	○	○	○	○	○	○
Senza forche	○	○	○	○	○	○	○	○
<b>IMPIANTO ELETTRICO</b>								
Impugnatura per la retromarcia con clacson a pulsante	●	●	●	●	●	●	●	●
Comando elettrico diesel (Diesel)	●	●	●	●	–	–	–	–
Sistema di controllo velocità (GPL)	–	–	–	–	○	○	○	○
Kit indicatore	○	○	○	○	○	○	○	○
Set luci a LED	●	●	●	●	●	●	●	●
Luci di lavoro posteriori a LED	○	○	○	○	○	○	○	○
Indicatore del peso del carico (per montanti simplex e triplex)	●	●	●	●	●	●	●	●
Segnalatore luminoso rotante (arancione)	○	○	○	○	○	○	○	○
Luce stroboscopica (arancione)	○	○	○	○	○	○	○	○
Interruttore avanti/folle/retromarcia su bracciolo regolabile* (*di serie sui modelli FC)	●	●	●	●	●	●	●	●

● Standard ○ Opzioni

Consultate il vostro distributore per ulteriore equipaggiamento standard e opzioni disponibili.

# EQUIPAGGIAMENTO STANDARD ED OPZIONI, CONTINUAZIONE

	DIESEL				GPL			
	DP40-45N3	DP50CN3	DP50N3	DP55N3	GP40-45N3	GP50CN3	GP50N3	GP55N3
<b>TETTUCCIO DI PROTEZIONE E CABINA</b>								
Sedile in vinile MSG 65 Grammer	●	●	●	●	●	●	●	●
Sedile in stoffa MSG 65 Grammer	○	○	○	○	○	○	○	○
Bracciolo lato sinistro (per modelli FC)	●	●	●	●	●	●	●	●
Bracciolo lato sinistro (per modelli MC)	●	●	●	●	●	●	●	●
Bracciolo lato destro (per modelli FC)	-	-	-	-	-	-	-	-
Bracciolo lato destro (per modelli MC)	●	●	●	●	●	●	●	●
Specchietti retrovisori posteriori (non disponibili con la Cabina Deluxe)	○	○	○	○	○	○	○	○
Comodo porta-oggetti (*solo per modelli MC)	●	●	●	●	●	●	●	●
Cabina Deluxe	○	○	○	○	○	○	○	○
<b>RUOTE</b>								
Gomme superelastiche	○	○	○	●	○	○	○	●
Pneumatici	●	●	●	-	●	●	●	-
Gomme superelastiche dual drive	○	○	○	○	○	○	○	○
Pneumatici dual drive	○	○	○	-	○	○	○	-
<b>AMBIENTE</b>								
Depuratore dell'aria a singolo elemento	-	-	-	-	●	●	●	●
Depuratore dell'aria a doppio elemento	●	●	●	●	○	○	○	○
Scarico in posizione verticale	○	○	○	○	○	○	○	○

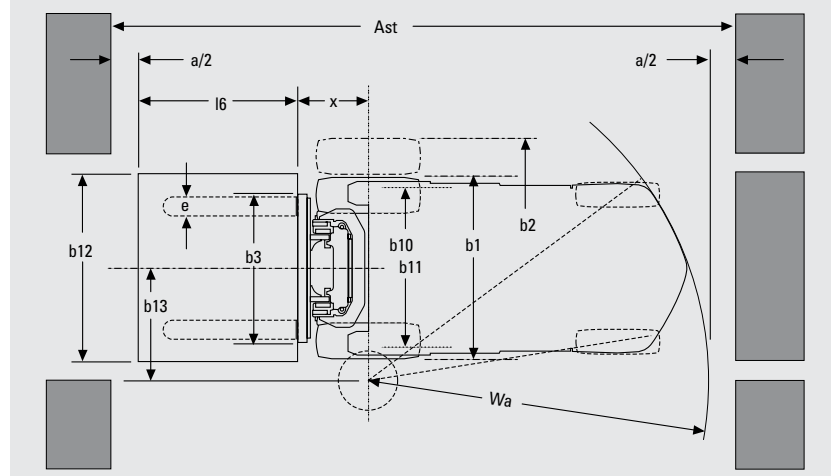
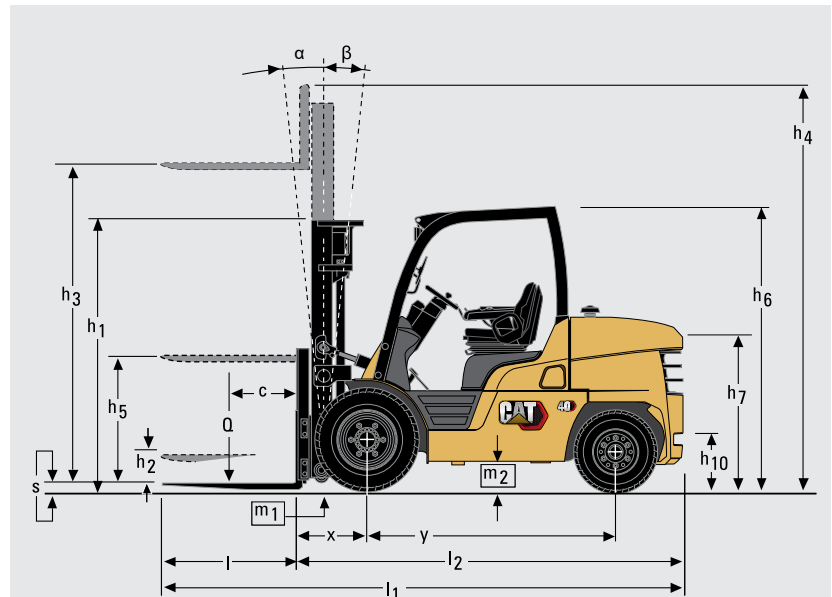
● Standard ○ Opzioni



Consultate il vostro distributore per ulteriore equipaggiamento standard e opzioni disponibili.

Caratteristiche		
1.01	Costruttore (marchio)	
1.02	Codice del modello assegnato dal costruttore	
1.03	Tipo di trazione	
1.04	Guida operatore	
1.05	Portata	Q (kg)
1.06	Baricentro carico	c (mm)
1.08	Distanza del carico dal centro dell'asse anteriore	x (mm)
1.09	Interasse	y (mm)
Pesi		
2.01	Peso a vuoto, con batteria (montante simplex, altezza di sollevamento min.)	kg
2.02	Carico sugli assali con carico, ant./post. (montante simplex, altezza di sollevamento min.)	kg
2.03	Carico sugli assali senza carico, ant./post. (montante simplex, altezza di sollevamento min.)	kg
Ruote e gruppo di trasmissione		
3.01	Gommatura: V-cushion, L-pneum., SE=Superelast., ant./post.	
3.02	Dimensioni gommatura anteriore	
3.03	Dimensioni gommatura posteriore	
3.05	Numero di ruote, ant./post. (x = motrici)	
3.06	Carreggiata al centro delle ruote anteriori	b10 (mm)
3.07	Carreggiata al centro delle ruote posteriori	b11 (mm)
Dimensioni		
4.01	Inclinazione montante, avanti/indietro	$\partial / \beta$ °
4.02	Altezza minimo ingombro (ved. tabella)	h1 (mm)
4.03	Alzata libera (ved. tabella)	h2 (mm)
4.04	Altezza di sollevamento (ved. tabella)	h3 (mm)
4.05	Altezza massimo ingombro	h4 (mm)
4.07	Altezza protezione conducente	h6 (mm)
4.08	Altezza del sedile	h7 (mm)
4.12	Altezza gancio di traino	h10 (mm)
4.19	Lunghezza totale	l1 (mm)
4.20	Lunghezza alla faccia anteriore forche (incluso spessore forche)	l2 (mm)
4.21	Larghezza totale	b1 / b2 (mm)
4.22	Dimensioni forche (spessore, larghezza, lunghezza)	s / e / l (mm)
4.23	Piastra portaforche secondo DIN 15 173 A/B/no	
4.24	Larghezza piastra portaforche	b3 (mm)
4.31	Altezza dal suolo alla base del montante, con carico	m1 (mm)
4.32	Altezza dal suolo al centro del telaio, con carico (forche abbassate)	m2 (mm)
4.33	Corridoio di stivaggio con pallet 1000 x 1200 mm (lato presa 1200)	Ast (mm)
4.34a	Corridoio di stivaggio con pallet 800 x 1200 mm (lato presa 1200)	Ast (mm)
4.34b	Corridoio di stivaggio con pallet 800 x 1200 mm (lato presa 800)	Ast (mm)
4.35	Raggio di curvatura	Wa (mm)
4.36	Distanza di rotazione minima	b13 (mm)
Prestazioni		
5.01	Velocità di traslazione, con/senza carico	km / h
5.02	Velocità di sollevamento, con/senza carico	m / s
5.03	Velocità di discesa, con/senza carico	m / s
5.05	Sforzo al gancio, con/senza carico	N
5.06	Massimo sforzo al gancio con/senza carico (5 min serv. breve)	N
5.07	Pendenza superabile, con/senza carico	%
5.08	Massima pendenza superabile, con/senza carico	%
5.09	Tempo di accelerazione su 10 metri, con/senza carico	s
5.10	Freni di servizio: meccanici, elettrici, idraulici, pneumatici	
Motori termici		
7.01	Costruttore / tipo	
7.02	Potenza nominale secondo ISO 1585	kW
7.03	Velocità nominale di regolazione secondo DIN 70 020	rpm
7.04	Numero cilindri / cilindrata	cm³
7.06	Coppia massima	Nm
7.07	Coppia massima a regime di giri motore	rpm
Varie		
8.01	Tipo di variatore	
8.02	Massima pressione di esercizio per attrezzature supplementari	bar
8.03	Portata dell'olio per attrezzature supplementari	l / min
8.04	Livello del valore medio di rumorosità all'orecchio dell'operatore (EN 12053)	dB (A)
8.05	Tipologia di accoppiamento del gancio di traino / rif. tipo DIN 15170	

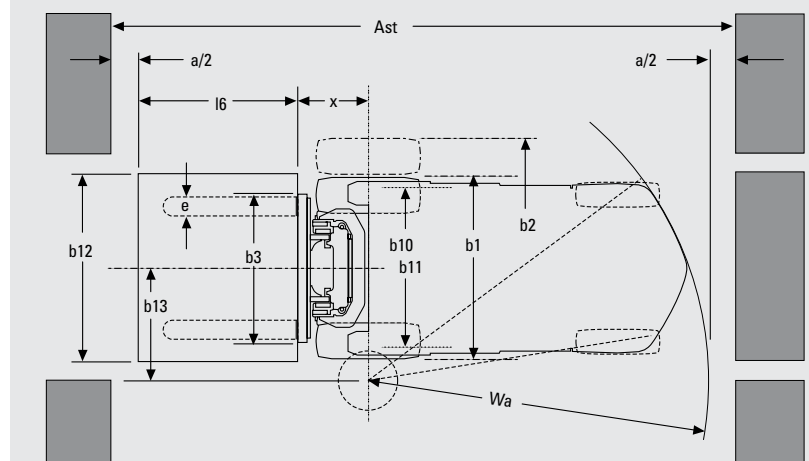
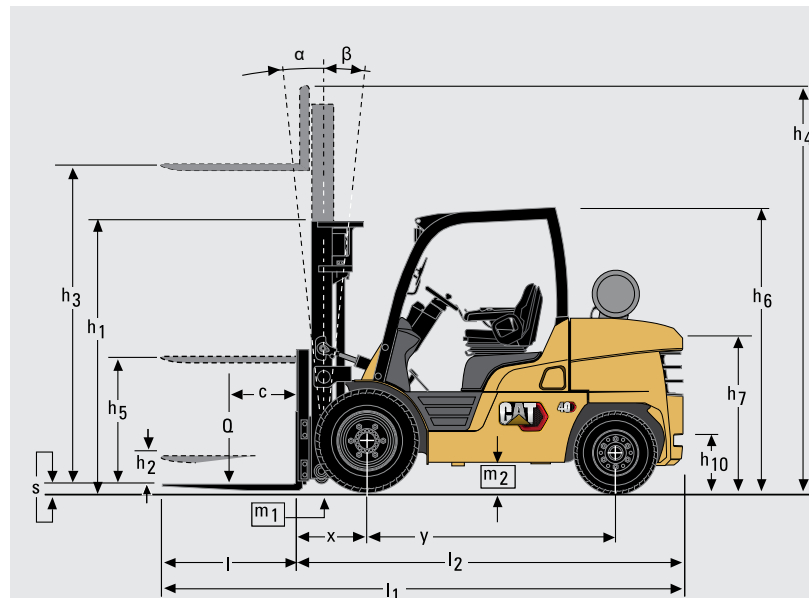
Cat Lift Trucks	Cat Lift Trucks	Cat Lift Trucks	Cat Lift Trucks	Cat Lift Trucks
DP40N3	DP45N3	DP50CN3	DP50N3	DP55N3
Diesel	Diesel	Diesel	Diesel	Diesel
Seduto	Seduto	Seduto	Seduto	Seduto
4000	4500	5000	5000	5500
500	500	500	600	600
577	577	582	602	602
1850	2000	2000	2150	2150
5920	6330	6850	7300	7640
8960/960	9710/1130	10600/1250	11020/1280	11740/1400
2630/3290	2780/3550	2900/3950	3220/4080	3170/4470
L/L	L/L	L/L	L/L	SE/SE
8.25-15-14PR	300-15-18PR	300-15-18PR	300-15-18PR	300-15/8.00
7.00-12-14PR	7.00-12-14PR	7.00-12-14PR	7.00-12-14PR	7.00-12/5.00
2x/2	2x/2	2x/2	2x/2	2x/2
1175	1175	1175	1175	1175
1180	1180	1180	1180	1180
6/12	6/12	6/12	6/12	6/12
2320	2320	2400	2400	2400
150	150	150	160	160
3300	3300	3300	3300	3300
4430	4430	4430	4580	4580
2295	2295	2295	2295	2295
1082	1082	1082	1082	1082
395	395	395	395	395
4220	4350	4390	4530	4580
3000	3130	3170	3310	3360
1415/1780	1460/1780	1460/1780	1460/1780	1460/1780
50/150/1220	50/150/1220	50/150/1220	60/150/1220	60/150/1220
3A	3A	3A	4A	4A
1190	1190	1190	1190	1190
150	150	150	150	150
227	227	227	227	227
4357	4507	4542	4692	4742
4157	4307	4342	4492	4542
4557	4707	4742	4892	4942
2580	2730	2760	2890	2940
836	903	903	971	971
21.5/22.5	21.5/22.5	21/22	21/22	20.5/22
0.62/0.67	0.62/0.67	0.54/0.58	0.53/0.57	0.53/0.57
0.50/0.50	0.50/0.50	0.50/0.50	0.50/0.50	0.50/0.50
25800/18200	25500/19300	24900/20000	24800/21900	24500/22100
-/-	-/-	-/-	-/-	-/-
27.3/26.7	24.6/26.5	21.8/25.4	21/26.4	19.3/25.3
-/-	-/-	-/-	-/-	-/-
-/-	-/-	-/-	-/-	-/-
Idraulici	Idraulici	Idraulici	Idraulici	Idraulici
D04EG-T	D04EG-T	D04EG-T	D04EG-T	D04EG-T
54.0	54.0	54.0	54.0	54.0
2250	2250	2250	2250	2250
4/3330	4/3330	4/3330	4/3330	4/3330
260	260	260	260	260
1800	1800	1800	1800	1800
Powershift 2/1	Powershift 2/1	Powershift 2/1	Powershift 2/1	Powershift 2/1
191	191	191	191	191
80	80	80	80	80
78.5	78.5	78.5	78.5	78.5
Pin	Pin	Pin	Pin	Pin



$Ast = Wa + x + l_6 + a$   
 $Ast =$  Larghezza corridoio di accatastamento con carico  
 $a =$  Distanza di sicurezza (200 mm)  
 $l_6 =$  Lunghezza pallet (800 o 1000 mm)  
 $b_{12} =$  Larghezza pallet (1200 mm)

Caratteristiche		
1.01	Costruttore (marchio)	
1.02	Codice del modello assegnato dal costruttore	
1.03	Tipo di trazione	
1.04	Guida operatore	
1.05	Portata	Q (kg)
1.06	Baricentro carico	c (mm)
1.08	Distanza del carico dal centro dell'asse anteriore	x (mm)
1.09	Interasse	y (mm)
Pesi		
2.01	Peso a vuoto, con batteria (montante simplex, altezza di sollevamento min.)	kg
2.02	Carico sugli assali con carico, ant./post. (montante simplex, altezza di sollevamento min.)	kg
2.03	Carico sugli assali senza carico, ant./post. (montante simplex, altezza di sollevamento min.)	kg
Ruote e gruppo di trasmissione		
3.01	Gommatura: V=cushion, L=pneum., SE=Superelast., ant./post.	
3.02	Dimensioni gommatura anteriore	
3.03	Dimensioni gommatura posteriore	
3.05	Numero di ruote, ant./post. (x = motrici)	
3.06	Carreggiata al centro delle ruote anteriori	b10 (mm)
3.07	Carreggiata al centro delle ruote posteriori	b11 (mm)
Dimensioni		
4.01	Inclinazione montante, avanti/indietro	$\partial / \beta$ °
4.02	Altezza minimo ingombro (ved. tabella)	h1 (mm)
4.03	Alzata libera (ved. tabella)	h2 (mm)
4.04	Altezza di sollevamento (ved. tabella)	h3 (mm)
4.05	Altezza massimo ingombro	h4 (mm)
4.07	Altezza protezione conducente	h6 (mm)
4.08	Altezza del sedile	h7 (mm)
4.12	Altezza gancio di traino	h10 (mm)
4.19	Lunghezza totale	l1 (mm)
4.20	Lunghezza alla faccia anteriore forche (incluso spessore forche)	l2 (mm)
4.21	Larghezza totale	b1 / b2 (mm)
4.22	Dimensioni forche (spessore, larghezza, lunghezza)	s / e / l (mm)
4.23	Piastra portaforche secondo DIN 15 173 A/B/no	
4.24	Larghezza piastra portaforche	b3 (mm)
4.31	Altezza dal suolo alla base del montante, con carico	m1 (mm)
4.32	Altezza dal suolo al centro del telaio, con carico (forche abbassate)	m2 (mm)
4.33	Corridoio di stivaggio con pallet 1000 x 1200 mm (lato presa 1200)	Ast (mm)
4.34a	Corridoio di stivaggio con pallet 800 x 1200 mm (lato presa 1200)	Ast (mm)
4.34b	Corridoio di stivaggio con pallet 800 x 1200 mm (lato presa 800)	Ast (mm)
4.35	Raggio di curvatura	Wa (mm)
4.36	Distanza di rotazione minima	b13 (mm)
Prestazioni		
5.01	Velocità di traslazione, con/senza carico	km / h
5.02	Velocità di sollevamento, con/senza carico	m / s
5.03	Velocità di discesa, con/senza carico	m / s
5.05	Sforzo al gancio, con/senza carico	N
5.06	Massimo sforzo al gancio con/senza carico (5 min serv. breve)	N
5.07	Pendenza superabile, con/senza carico	%
5.08	Massima pendenza superabile, con/senza carico	%
5.09	Tempo di accelerazione su 10 metri, con/senza carico	s
5.10	Freni di servizio: meccanici, elettrici, idraulici, pneumatici	
Motori termici		
7.01	Costruttore / tipo	
7.02	Potenza nominale secondo ISO 1585	kW
7.03	Velocità nominale di regolazione secondo DIN 70 020	rpm
7.04	Numero cilindri / cilindrata	cm <sup>3</sup>
7.06	Coppia massima	Nm
7.07	Coppia massima a regime di giri motore	rpm
Varie		
8.01	Tipo di variatore	
8.02	Massima pressione di esercizio per attrezzature supplementari	bar
8.03	Portata dell'olio per attrezzature supplementari	l / min
8.04	Livello del valore medio di rumorosità all'orecchio dell'operatore (EN 12053)	dB (A)
8.05	Tipologia di accoppiamento del gancio di traino / rif. tipo DIN 15170	

Cat Lift Trucks	Cat Lift Trucks	Cat Lift Trucks	Cat Lift Trucks	Cat Lift Trucks
GP40N3	GP45N3	GP50CN3	GP50N3	GP55N3
GPL	GPL	GPL	GPL	GPL
Seduto	Seduto	Seduto	Seduto	Seduto
4000	4500	5000	5000	5500
500	500	500	600	600
577	577	582	602	602
1850	2000	2000	2150	2150
5860	6270	6780	7240	7570
8940/920	9680/1090	10570/1210	10990/1250	11710/1360
2610/3250	2750/3520	2870/3920	3190/4050	3130/4440
L/L	L/L	L/L	L/L	SE/SE
8.25-15-14PR	300-15-18PR	300-15-18PR	300-15-18PR	300-15/8.00
7.00-12-14PR	7.00-12-14PR	7.00-12-14PR	7.00-12-14PR	7.00-12/5.00
2x/2	2x/2	2x/2	2x/2	2x/2
1175	1175	1175	1175	1175
1180	1180	1180	1180	1180
6/12	6/12	6/12	6/12	6/12
2320	2320	2400	2400	2400
150	150	150	160	160
3300	3300	3300	3300	3300
4430	4430	4580	4580	4580
2295	2295	2295	2295	2295
1082	1082	1082	1082	1082
395	395	395	395	395
4220	4350	4390	4530	4580
3000	3130	3170	3310	3360
1415/1780	1460/1780	1460/1780	1460/1780	1460/1780
50/150/1220	50/150/1220	50/150/1220	60/150/1220	60/150/1220
3A	3A	3A	4A	4A
1190	1190	1190	1190	1190
150	150	150	150	150
227	227	227	227	227
4357	4507	4542	4692	4742
4157	4307	4342	4492	4542
4557	4707	4742	4892	4942
2580	2730	2760	2890	2940
836	903	903	971	971
23/23.5	22.5/23.5	22.5/23.5	22/23	22/23
0.67/0.69	0.67/0.69	0.58/0.59	0.57/0.59	0.53/0.59
0.50/0.50	0.50/0.50	0.50/0.50	0.50/0.50	0.50/0.50
28700/17800	28400/19000	27800/19700	27700/21600	27500/21800
-/-	-/-	-/-	-/-	-/-
30.8/26.3	27.7/26.3	24.6/25.2	23.7/26.2	21.8/25
-/-	-/-	-/-	-/-	-/-
-/-	-/-	-/-	-/-	-/-
Idraulici	Idraulici	Idraulici	Idraulici	Idraulici
GK45	GK45	GK45	GK45	GK45
54.0	54.0	54.0	54.0	54.0
2450	2450	2450	2450	2450
6/4450	6/4450	6/4450	6/4450	6/4450
279	279	279	279	279
1600	1600	1600	1600	1600
Powershift 2/1	Powershift 2/1	Powershift 2/1	Powershift 2/1	Powershift 2/1
191	191	191	191	191
80	80	80	80	80
78.2	78.2	78.2	78.2	78.2
Pin	Pin	Pin	Pin	Pin



$Ast = Wa + x + l6 + a$   
 $Ast =$  Larghezza corridoio di accatastamento con carico  
 $a =$  Distanza di sicurezza (200 mm)  
 $l6 =$  Lunghezza pallet (800 o 1000 mm)  
 $b12 =$  Larghezza pallet (1200 mm)

DP/GP40N3							DP/GP40N3 RUOTE PNEUMATICHE		DP/GP40N3 RUOTE SUPERELASTICHE		
Montante	h3 mm	h1 mm	h4 (mm)		h2/h5 (mm)		Angolo di inclinazione (av./ind.)	Q @ c = 500mm kg	Q @ c = 600mm kg	Q @ c = 500mm kg	Q @ c = 600mm kg
			Con schienale standard	Senza schienale standard	Con schienale standard	Senza schienale standard					
Simplex	3050	2170	4130	3930	150	150	6°/12°	4000	3500	4000	3500
	3350	2320	4430	4230	150	150	6°/12°	4000	3500	4000	3500
	3750	2520	4830	4630	150	150	6°/12°	4000	3500	4000	3500
	4050	2700	5130	4930	150	150	6°/12°	4000	3500	4000	3500
	4550	3000	5630	5430	150	150	6°/6°	4000	3500	4000	3500
	5050	3250	6130	5930	150	150	6°/6°	3850	3500	4000	3500
	5550	3500	6630	6430	150	150	6°/6°	3650*	3400*	3900	3500
	6050	3750	7130	6930	150	150	6°/6°	3500*	3300*	3850	3400
Duplex	3050	2170	4130	3950	1090	1270	6°/12°	4000	3500	4000	3500
	3350	2320	4430	4250	1240	1420	6°/12°	4000	3500	4000	3500
	3750	2520	4830	4650	1440	1620	6°/12°	4000	3500	4000	3500
	4110	2700	5190	5010	1620	1800	6°/12°	4000	3500	4000	3500
Triplex	3750	1950	4830	4650	870	1050	6°/6°	4000	3500	4000	3500
	4050	2050	5130	4950	970	1150	6°/6°	4000	3500	4000	3500
	4410	2170	5490	5310	1090	1270	6°/6°	4000	3500	4000	3500
	4750	2285	5830	5650	1200	1390	6°/6°	3900	3500	4000	3500
	5100	2400	6180	6000	1320	1500	6°/6°	3800	3500	3900	3500
	5550	2550	6630	6450	1470	1650	6°/6°	3600*	3400*	3700	3450
	6050	2750	7130	6950	1670	1850	6°/6°	3450*	3250*	3550	3300
	6550	2950	7630	7450	1870	2050	6°/6°	3000*	3000*	3350	3200
7050	3150	8130	7950	2070	2250	6°/6°	2400*	2400*	3300*	3100*	

## Montante, prestazioni e portate

- h1 Altezza minimo ingombro
- h2 Altezza libera normale
- h3 Altezza sollevamento standard
- h4 Altezza massimo ingombro
- h5 Alzata libera totale
- Q Portata carico
- c Baricentro di carico (distanza)

\* Carrelli con ruote gemellate anteriori.

DP/GP45N3							DP/GP45N3 RUOTE PNEUMATICHE		DP/GP45N3 RUOTE SUPERELASTICHE		
Montante	h3 mm	h1 mm	h4 (mm)		h2/h5 (mm)		Angolo di inclinazione (av./ind.)	Q @ c = 500mm kg	Q @ c = 600mm kg	Q @ c = 500mm kg	Q @ c = 600mm kg
			Con schienale standard	Senza schienale standard	Con schienale standard	Senza schienale standard					
Simplex	3050	2250	4130	3890	150	150	6°/12°	4500	4000	4500	4000
	3350	2400	4430	4190	150	150	6°/12°	4500	4000	4500	4000
	3750	2600	4830	4590	150	150	6°/12°	4500	4000	4500	4000
	4050	2850	5130	4890	150	150	6°/12°	4500	4000	4500	4000
	4550	3100	5630	5390	150	150	6°/6°	4500	4000	4500	4000
	5050	3350	6130	5890	150	150	6°/6°	4500	4000	4500	4000
	5550	3600	6630	6390	150	150	6°/6°	4300*	4000*	4400	4000
	6050	3850	7130	6890	150	150	6°/6°	3900*	3900*	4400	3900
Duplex	3020	2250	4100	3870	1170	1400	6°/12°	4500	4000	4500	4000
	3330	2400	4410	4180	1320	1550	6°/12°	4500	4000	4500	4000
	3530	2500	4610	4380	1420	1650	6°/12°	4500	4000	4500	4000
	4130	2850	5210	4980	1770	2000	6°/12°	4500	4000	4500	4000
Triplex	3750	2050	4830	4610	970	1200	6°/6°	4500	4000	4500	4000
	4090	2170	5170	4950	1090	1320	6°/6°	4500	4000	4500	4000
	4360	2260	5440	5220	1180	1410	6°/6°	4500	4000	4500	4000
	4800	2400	5880	5660	1320	1550	6°/6°	4500	4000	4500	4000
	5100	2500	6180	5960	1420	1650	6°/6°	4500	4000	4500	4000
	5550	2650	6630	6410	1570	1800	6°/6°	4200*	4000*	4350	4000
	6050	2850	7130	6910	1770	2000	6°/6°	4050*	3800*	4200	3900
	6550	3050	7630	7410	1970	2200	6°/6°	3000*	3000*	4050*	3800*
7050	3250	8130	7910	2170	2400	6°/6°	2400*	2400*	3050*	3500*	

DP/GP50CN3							DP/GP50CN3 RUOTE PNEUMATICHE		DP/GP50CN3 RUOTE SUPERELASTICHE		
Montante	h3 mm	h1 mm	h4 (mm)		h2/h5 (mm)		Angolo di inclinazione (av./ind.)	Q @ c = 500mm kg	Q @ c = 600mm kg	Q @ c = 500mm kg	Q @ c = 600mm kg
			Con schienale standard	Senza schienale standard	Con schienale standard	Senza schienale standard					
Simplex	3060	2250	4280	4030	160	160	6°/12°	5000	4500	5000	4500
	3360	2400	4580	4330	160	160	6°/12°	5000	4500	5000	4500
	3760	2600	4980	4730	160	160	6°/12°	5000	4500	5000	4500
	4060	2850	5280	5030	160	160	6°/12°	5000	4500	5000	4500
	4560	3100	5780	5530	160	160	6°/6°	5000	4500	5000	4500
	5060	3350	6280	6030	160	160	6°/6°	5000	4500	5000	4500
	5560	3600	6780	6530	160	160	6°/6°	4750*	4500*	4850	4500
	6060	3850	7280	7030	160	160	6°/6°	3900*	3900*	4700	4400
Duplex	3030	2250	4250	4000	1030	1280	6°/12°	5000	4500	5000	4500
	3340	2400	4560	4310	1180	1430	6°/12°	5000	4500	5000	4500
	4140	2850	5360	5110	1630	1880	6°/12°	5000	4500	5000	4500
	4760	3100	5960	5710	1980	2330	6°/12°	5000	4500	5000	4500
Triplex	3760	2050	4980	4740	830	1080	6°/6°	5000	4500	5000	4500
	4100	2170	5320	5080	950	1200	6°/6°	5000	4500	5000	4500
	4370	2260	5590	5350	1040	1290	6°/6°	5000	4500	5000	4500
	4810	2400	6030	5790	1180	1430	6°/6°	5000	4500	5000	4500
	5110	2500	6330	6090	1280	1530	6°/6°	5000	4500	5000	4500
	5560	2650	6780	6540	1430	1680	6°/6°	4700*	4450*	4800	4500
	6060	2850	7280	7040	1630	1880	6°/6°	4200*	4200*	4650*	4350*
	6560	3050	7780	7540	1830	2080	6°/6°	3000*	3000*	4450*	4200*
7060	3250	8280	8040	2030	2280	6°/6°	2400*	2400*	3500*	3500*	



DP/GP50N3							
Montante	h3 mm	h1 mm	h4 (mm)		h2/h5 (mm)		Angolo di inclinazione (av./ind.)
			Con schienale standard	Senza schienale standard	Con schienale standard	Senza schienale standard	
Simplex	3060	2250	4280	4030	160	160	6°/12°
	3360	2400	4580	4330	160	160	6°/12°
	3760	2600	4980	4730	160	160	6°/12°
	4060	2850	5280	5030	160	160	6°/12°
	4560	3100	5780	5530	160	160	6°/6°
	5060	3350	6280	6030	160	160	6°/6°
	5560	3600	6780	6530	160	160	6°/6°
	6060	3850	7280	7030	160	160	6°/6°
Duplex	3030	2250	4250	4000	1025	1280	6°/12°
	3340	2400	4560	4310	1175	1430	6°/12°
	4140	2850	5360	5110	1625	1880	6°/12°
Triplex	3760	2050	4980	4740	830	1080	6°/6°
	4100	2170	5320	5080	950	1200	6°/6°
	4370	2260	5590	5350	1040	1290	6°/6°
	4810	2400	6030	5790	1180	1430	6°/6°
	5110	2500	6330	6090	1280	1530	6°/6°
	5560	2650	6780	6540	1430	1680	6°/6°
	6060	2850	7280	7040	1630	1880	6°/6°
	6560	3050	7780	7540	1830	2080	6°/6°
	7060	3250	8280	8040	2030	2280	6°/6°

DP/GP50N3 RUOTE PNEUMATICHE
Q @ c = 600mm kg
5000
5000
5000
5000
5000
5000
4900*
4100*
5000
5000
5000
5000
5000
5000
5000
5000
4900*
4300*
-
-

DP/GP50N3 RUOTE SUPERELASTICHE
Q @ c = 600mm kg
5000
5000
5000
5000
5000
5000
5000
4900
4900
5000
5000
5000
5000
5000
5000
5000
5000
5000
5000
4800
-
-

DP/GP55N3							
Montante	h3 mm	h1 mm	h4 (mm)		h2/h5 (mm)		Angolo di inclinazione (av./ind.)
			Con schienale standard	Senza schienale standard	Con schienale standard	Senza schienale standard	
Simplex	3060	2250	4280	4030	160	160	6°/12°
	3360	2400	4580	4330	160	160	6°/12°
	3760	2600	4980	4730	160	160	6°/12°
	4060	2850	5280	5030	160	160	6°/12°
	4560	3100	5780	5530	160	160	6°/6°
	5060	3350	6280	6030	160	160	6°/6°
	5560	3600	6780	6530	160	160	6°/6°
	6060	3850	7280	7030	160	160	6°/6°
Duplex	3030	2250	4250	4000	1025	1280	6°/12°
	3340	2400	4560	4310	1175	1430	6°/12°
	4140	2850	5360	5110	1625	1880	6°/12°
Triplex	3760	2050	4980	4740	830	1080	6°/6°
	4100	2170	5320	5080	950	1200	6°/6°
	4370	2260	5590	5350	1040	1290	6°/6°
	4810	2400	6030	5790	1180	1430	6°/6°
	5110	2500	6330	6090	1280	1530	6°/6°
	5560	2650	6780	6540	1430	1680	6°/6°
	6060	2850	7280	7040	1630	1880	6°/6°

DP/GP55N3 RUOTE PNEUMATICHE
Q @ c = 600mm kg
5500
5500
5500
5500
5500
5500
5500*
-
-
5500
5500
5500
5500
5500
5500
5500
5500*
-
-

DP/GP55N3 RUOTE SUPERELASTICHE
Q @ c = 600mm kg
5500
5500
5500
5500
5500
5500
5500
5500
5500
5500
5500
5500
5500
5500
5500
5500
5500
5500
5500
5500
5300*

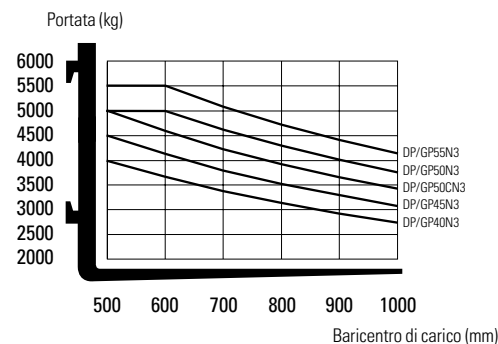
## Montante, prestazioni e portate

- h1 Altezza minimo ingombro
- h2 Altezza libera normale
- h3 Altezza sollevamento standard
- h4 Altezza massimo ingombro
- h5 Alzata libera totale
- Q Portata carico
- c Baricentro di carico (distanza)

\* Carrelli con ruote gemellate anteriori.

## Portate con diversi baricentri di carico

Simplex - h3 = 4000mm



[info@catlifttruck.com](mailto:info@catlifttruck.com) | [www.catlifttruck.com](http://www.catlifttruck.com)

CLSC2015-D(09/20) ©2020, MLE B.V. Tutti i diritti sono riservati. CAT, CATERPILLAR, LET'S DO THE WORK i rispettivi logo, il tipico colore "giallo Caterpillar", il marchio "Power Edge" e "Cat Modern Hex" e le caratteristiche che identificano i prodotti e la compagnia, sono marchi di fabbrica Caterpillar e non possono essere impiegati senza autorizzazione.

NOTA: Le specifiche di prestazione possono variare a seconda delle tolleranze di produzione standard, condizioni del veicolo, tipo di ruote, condizioni di pavimentazione o superficie, applicazione o ambienti operativi. I carrelli possono essere presentati con l'aggiunta di opzioni non di serie. Le specifiche esigenze d'esercizio e le configurazioni disponibili sul posto dovrebbero essere discusse con il vostro concessionario di carrelli elevatori Cat. Cat Lift Trucks segue una politica di continuo miglioramento del prodotto, per questo motivo, alcuni materiali, opzioni e specifiche potrebbero cambiare senza preavviso.



DOWNLOAD  
BROCHURE



WATCH  
VIDEOS



DOWNLOAD  
OUR APP

